



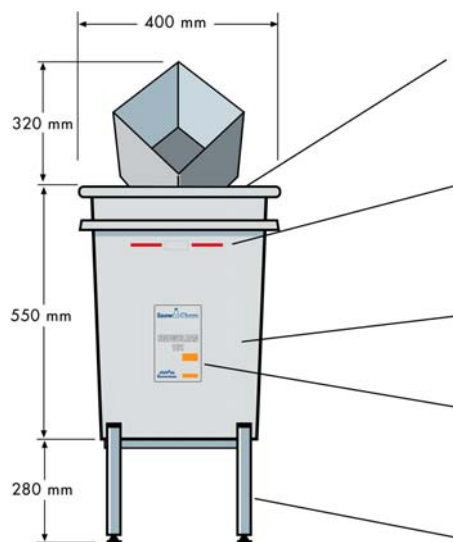
**Snow**  **Chem**

Järjestelmä joka hyödyntää  
pesuainetiivisteitä.

## Nerokkuus on aina yksinkertaista.

SnowChem on nerokas, yksinkertainen ja edullinen järjestelmä joka helpottaa kemikaalien käsittelyä autonpesussa.

Järjestelmä koostuu yksinkertaisista, helposti käsiteltävistä moduuleista, jotka sijoitetaan hydrominderin ja kemikaalipumppujen välittömään läheisyyteen kemikaalihuoneessa. Jokainen moduuli koostuu ruostumattomasta tukijalasta, 50 litran muovisäiliöstä sekä muovikannesta johon on upotettu ruostumaton neliskulmainen suppilo. Tähän suppiloon kaadetaan ns. bag-in-box pakkauksen sisältö, joka onnistuu vaivattomasti pakkauksessa olevan patentoidun avausjärjestelmän ansiosta. Tämä helpottaa pitämään paikat puhtaina ja siisteinä. Lisäksi raskaiden tynnyreiden ja kanistereiden siirto ja nostaminen jää kokonaan pois.



### SnowChem-moduuli koostuu seuraavista komponenteista:

Muovikansi ruostumattomalla suppilolla bag-in-box pakkauksille.

Nestepinnanosoitin (älä koskaan lisää kemikaalia jos nestepinnan raja on ylittynyt).

Muovisäiliö 50 litraa (voi jossain tapauksissa olla 100 litraa).

Täytön yhteydessä vertaa pakkauksen etikettiä säiliön etuosassa olevaan etikettiin.

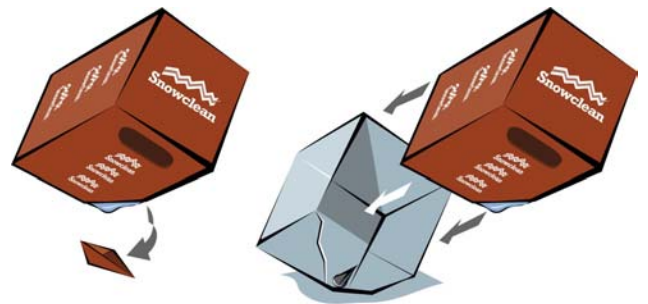
Ruostumaton tukijalka (voidaan vaihtaa muoviseen keräilyastiaan).

### Bag-in-box

Pakkaus painaa enintään 11 kg ja koostuu muovipussista joka on laitettu pahvikartonkiin. Muovipussi voidaan hävittää polttamalla tai ottaa talteen kuten muut muovijätteet. Pahvikartonki menee kierrätykseen.

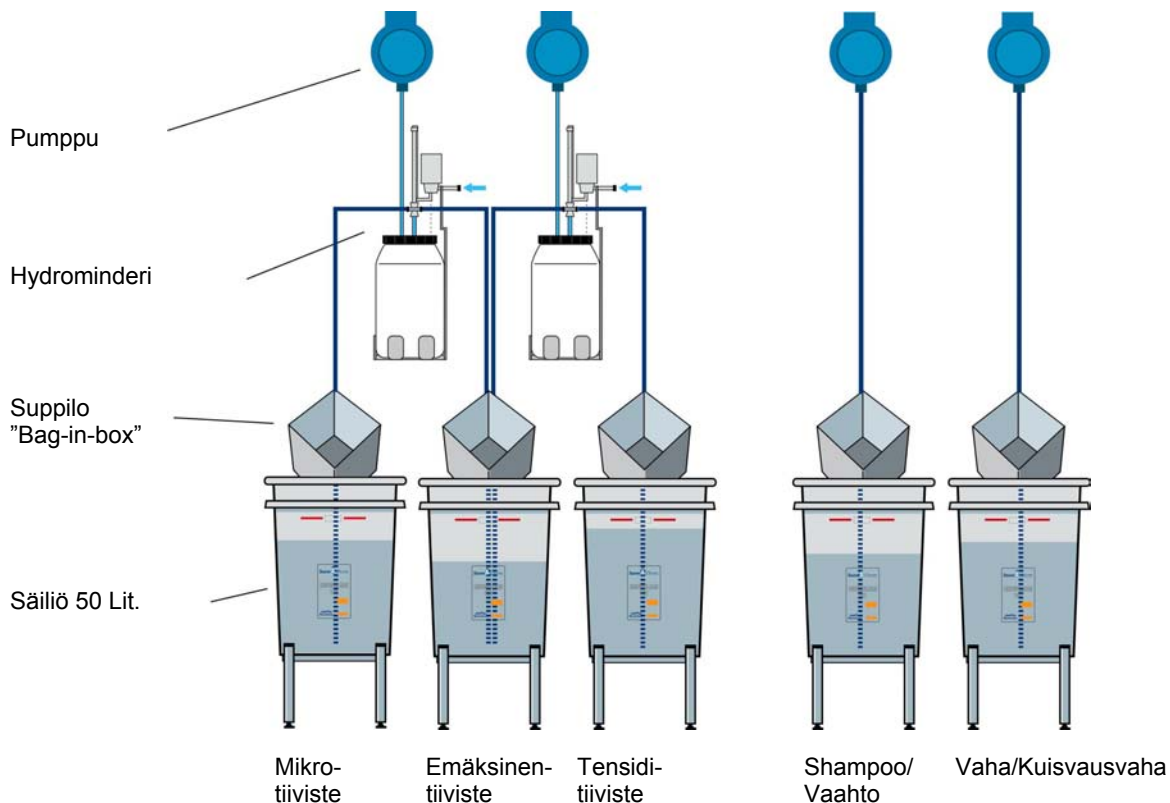
### Täyttö bag-in-boxista tapahtuu seuraavasti:

1. Tarkista että sinulla on oikea tiivistepakkaus (vrt. säiliön etikettiin).
2. Revi kulma irti pakkauksesta.
3. Aseta pakkaus suppiloon revitty kulma sisäänpäin/alaspäin.



## Sekoitusyksikkö

Tiiviste sekoittuu veteen hydrominderissa. Sopivan suuttimen valinnalla voidaan vaikuttaa siihen mikä on liuoksen voimakkuus esimerkiksi mikroemulsiota tai emäksistä esipesuainetta .



## SnowChem järjestelmään sisältyy 6 erilaista tiivistettä.

- SnowChem 101 Mikro tiiviste
- SnowChem 102 Mikro tiiviste
- SnowChem 103 Mikro tiiviste
- SnowChem 201 Emäksinen tiiviste
- SnowChem 301 Tensidi tiiviste
- SnowChem 302 Tensidi tiiviste

Ylämainittujen tiivisteiden lisäksi voidaan seuraavia tuotteita käyttää bag-in-boxeissa

- Perushampoo
- Perushampoo Omena
- Tehoshampoo
- Tehoshampoo TMV
- Huuhteluvaha
- Huuhteluvaha Y
- Vaahrovaha

SnowChem 101 Mikro tiiviste	+	SnowChem 201 Emäksinen tiiviste	Tuloksena aromaattivapaa rasvanpoistoaine Vastaa Bioemulsiota ja Bioemulsio HP
SnowChem 102 Mikro tiiviste	+	SnowChem 201 Emäksinen tiiviste	Tuloksena Mikroemulsio talvikäyttöön Vastaa Mikroemulsiota tai Mikroemulsio HP
SnowChem 103 Mikro tiiviste	+	SnowChem 201 Emäksinen tiiviste	Tuloksena Mikroemulsio vaikeaan talvinpesuun. Vastaa Tehoemulsiota tai Tehoemulsio HP
SnowChem 301 Tensidi tiiviste	+	SnowChem 201 Emäksinen tiiviste	Tuloksena emäksinen rasvanpoisto Vastaa Pesulemulsioita, Shampoo HP, Talvishampoo HP
SnowChem 302 Tensidi tiiviste	+	SnowChem 201 Emäksinen tiiviste	Tuloksena matalavaahtoinen emäksinen rasvanpoisto Vastaa Shampoo HP MV ja Talvishampoo HP MV



Snowclean AB • Box 623 • SE 441 17 Alingsås • Ruotsi  
Puh. +46 322 794 00 • Faksi +46 322 63 66 22  
E-mail: [info@snowclean.se](mailto:info@snowclean.se) • [www.snowclean.se](http://www.snowclean.se)

2003-09-17